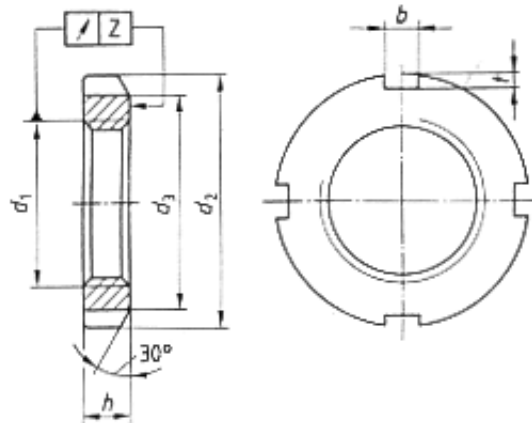


DIN 981 - Datenblatt Teil II



d1	d2	d3	h	b	t	Kurzzeichen	Gewicht kg
M 125x2	160	148	21	12	5	KM 25	1,190
M 130x2	165	149	21	12	5	KM 26	1,250
M 135x2	175	160	22	14	6	KM 27	1,550
M 140x2	180	160	22	14	6	KM 28	1,560
M 145x2	190	171	24	14	6	KM 29	1,800
M 150x2	195	171	25	14	6	KM 30	2,030
M 155x3	200	182	25	16	7	KM 31	2,300
M 160x3	210	182	25	16	7	KM 32	2,590
M 165x3	210	193	26	16	7	KM 33	2,700
M 170x3	220	193	26	16	7	KM 34	2,800
M 180x3	230	203	27	18	8	KM 36	3,070
M 190x3	240	214	28	18	8	KM 38	3,390
M 200x3	250	226	29	18	8	KM 40	3,690

Sämtliche Angaben sind ohne Gewähr.